

vouwsystemen

GENIET VAN ELK SEIZOEN

CF 68

CF 77 / CF 77-SL

TSW-R

TSW-ZP



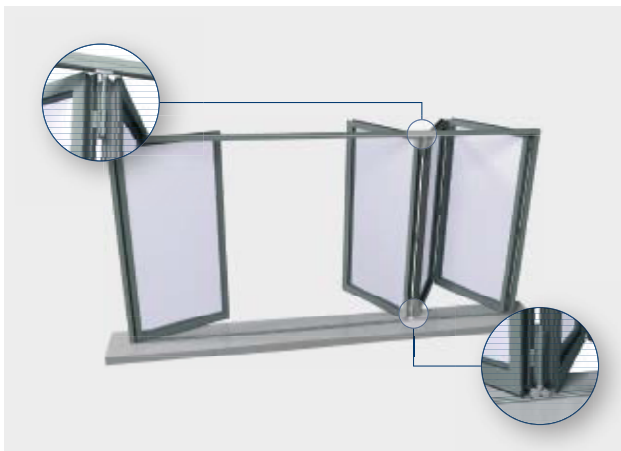
Vouwsystemen

Architecten en bouwheren zijn steeds op zoek naar meer ruimte en licht. Met een vlotte schuif- of vouwbeweging kan je vandaag de leefruimte in een handomdraai omtoveren tot een overdekt terras en verlengstuk van de tuin.

Het **CF 68** systeem is een slank aluminium vouwsysteem waarmee buiten en binnen letterlijk een kunnen worden.

Het architecturaal aluminium vouwsysteem **CF 77 / CF77-SL** koppelt functioneel design aan innovatieve Reynaers technologie. Door de uitstekende thermische isolatiewaardes voldoet het systeem aan alle EPB normen.

Het **TSW-R / TSW-ZP** systeem is niet EPB-conform, maar biedt dan weer een waaier aan mogelijkheden, waarbij een maximale flexibiliteit en een hoge esthetische waarde bovenaan staan.





TSW-ZP



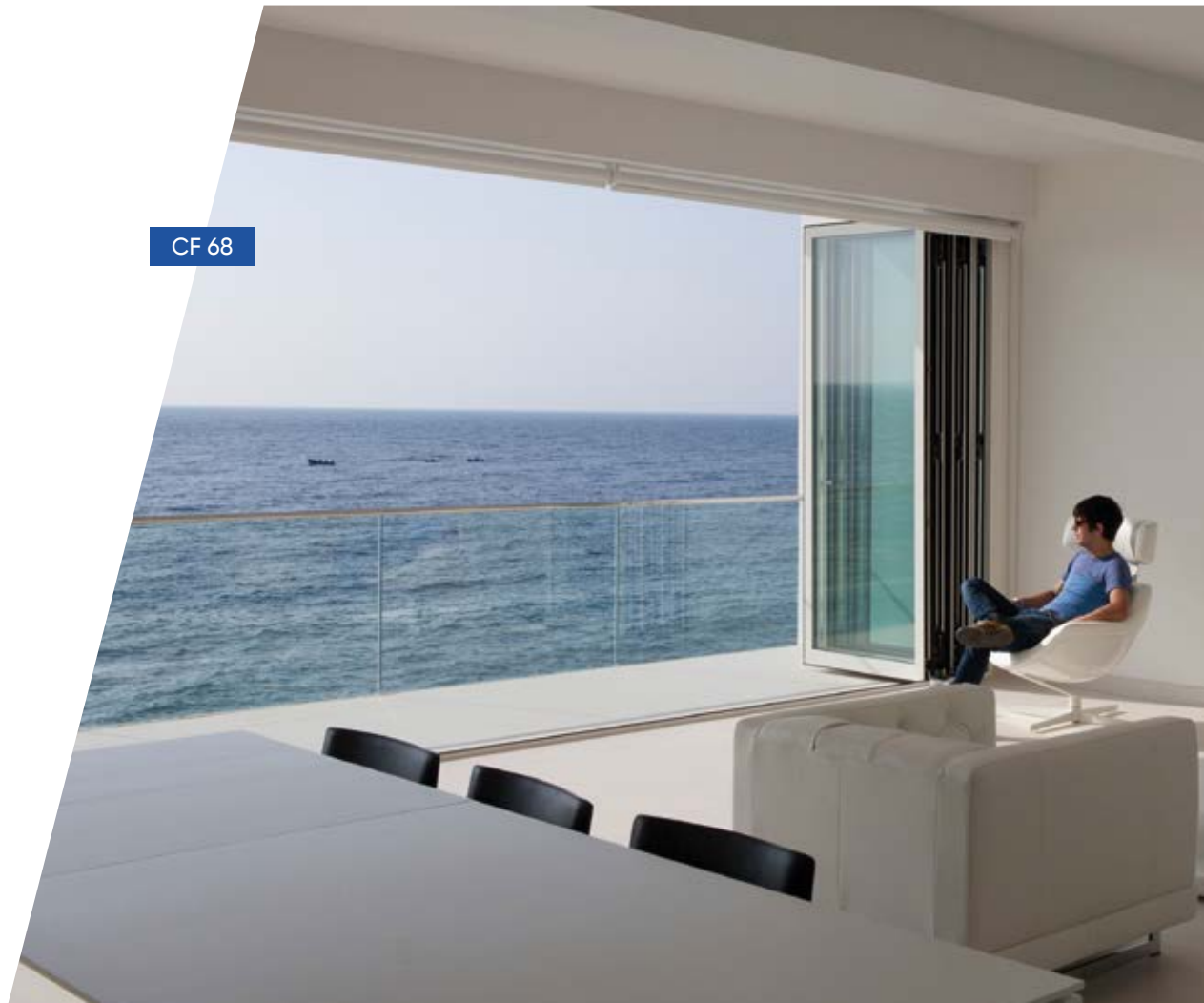
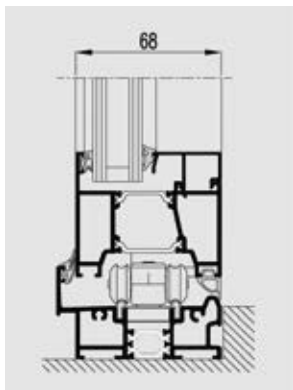
TSW-R

CF 68

Haal buiten naar binnen

Concept Folding 68 is een slank aluminium vouwsysteem waarmee buiten en binnen letterlijk een kunnen worden.

Dit vouwdeursysteem biedt verschillende openingsmogelijkheden, zowel naar binnen als naar buiten vouwend. CF 68 biedt ook de mogelijkheid om een aparte loopdeur toe te voegen, waarbij het eerste deel wordt gebruikt als enkele deur zonder de andere vouwdelen te gebruiken. Bovendien kan deze vouwdeur perfect worden gecombineerd met de Reynaers Aluminium CS-systemen voor ramen en deuren.



CF 68 kenmerken

- Uitstekende thermische isolatiewaardes
- Ook beschikbaar in een HI-variant met hogere isolatiewaarde
- Ook beschikbaar in een inbraakwerende variant (RC2)
- Verschillende bodemoplossingen volgens noden en wensen
- 38 openingstypes



Luchtdichtheid
Klasse 4



Windbelasting
Klasse B3



Waterdichtheid
Klasse 5A (200Pa)
tot Klasse 9A (600Pa)



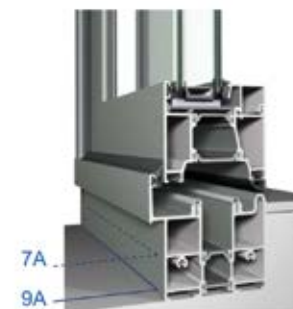
- Optimale toegang
- Esthetische oplossing
- Economische oplossing



- Lage bodem
- Basis AWW prestaties



- Dubbele dichting
- Toepasbaar in renovatie



- Hoge prestaties
- Dubbele dichting

CF 77 / CF 77-SL

Nodig de natuur uit in uw gebouw

De Concept Folding 77 is ontwikkeld door Reynaers Aluminium, en wordt geproduceerd en geïnstalleerd door Vitrum.

Deze vouwwand voldoet aan alle EPB-normen, waardoor ze het woongenot maximaal optimaliseert, met een minimum aan ruimtevereisten. Standaard wordt dubbel glas voorzien. Trippel glas tot Ug 0.6 is mogelijk.

Er zijn twee uitvoeringen beschikbaar: een strak profiel met moderne uitstraling, maar ook een uitvoering in Steellook voor landelijke of rustieke architectuur.

Externe toegang is mogelijk door middel van integratie van een deurelement met doorgaande handgreep.

Er is steeds een onderregel (klasse 2) aanwezig, die bij buitendraaiende elementen kan ingewerkt worden naar het nulpas.

CF 77



Technische eigenschappen

- Uitstekende thermische isolatiewaardes (U_w-waardes tot 1.64 W/m²K (*) met U_g-waarde 1.1 W/m²K)
- Combinaties van 2 tot 8 vleugels mogelijk
- Grote vleugelafmetingen (tot 1200 x 3000 mm)
- Dezelfde profielen kunnen gebruikt worden voor zowel binnen- als buitendraaiende toepassingen
- De eerste vleugel kan functioneren als raam of deur
- Binnen- & buitendraaiend is mogelijk
- Volledig geïntegreerd en centraal inbouw rolsysteem
- Glasdikte tot 60mm (functioneel) en 41mm (Slim Line)
- Vleugelgewicht tot 120 kg
- Inbraakwerendheid tot WK II mogelijk

(*) element met 4 panelen 4000 x 2700 mm



Luchtdichtheid
Klasse 2



Windbelasting
Klasse B2



Waterdichtheid
Klasse 5A (200Pa)
tot Klasse 9A (600Pa)

- ✓ Dubbele aanslagdichting
- ✓ Geschikt voor renovatie

	Max. Vleugel afmetingen (mm)	Max. Vleugel gewicht	U _w (W/m ² K)	U _f (W/m ² K)	Aanzichtbreedte profiel
Reynaers CF 77	1200 x 3000	120 kg	≥ 1.66	tussen 2.25 en 3.32	144 mm
Reynaers CF 77-SL	1200 x 3000	120 kg	≥ 1.64	tussen 2.31 en 3.39	122 mm

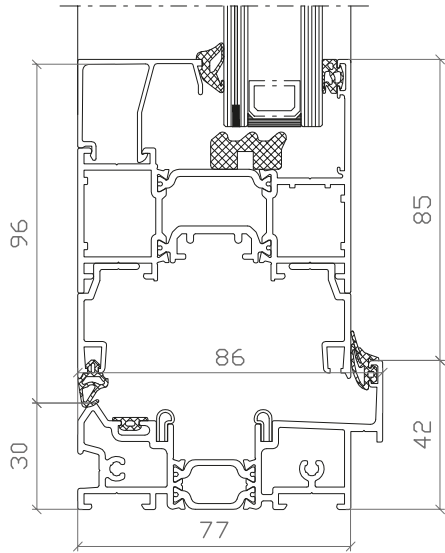
CF 77

CF 77 / CF 77-SL

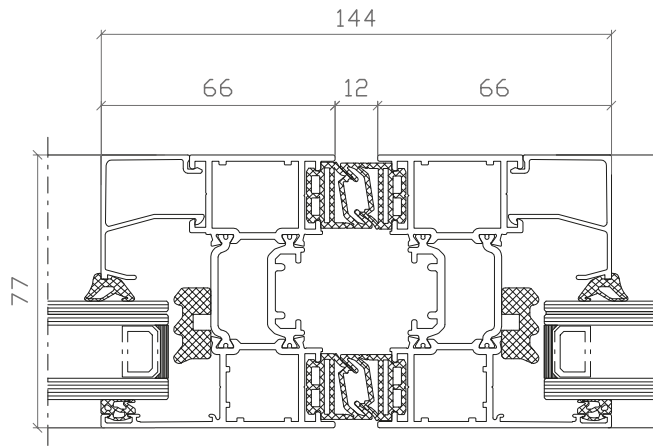
Er zijn 2 vleugeluitvoeringen beschikbaar, namelijk de Functionele stijl (CF 77) en de Slim Line (CF 77-SL) met een bijzonder slank en strak symmetrisch profiel.

Afhankelijk van de vraag kunnen deze uitvoeringen op 3 verschillende bodemoplossingen geïnstalleerd worden, gaande van een lage drempel tot een hoog performante oplossing. Dankzij een vleugel inbouwdiepte van 77 mm is dit systeem perfect compatibel met het bestaande CS en MasterLine productgamma.

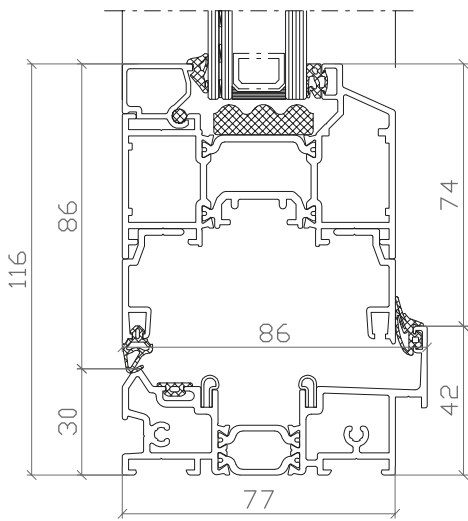




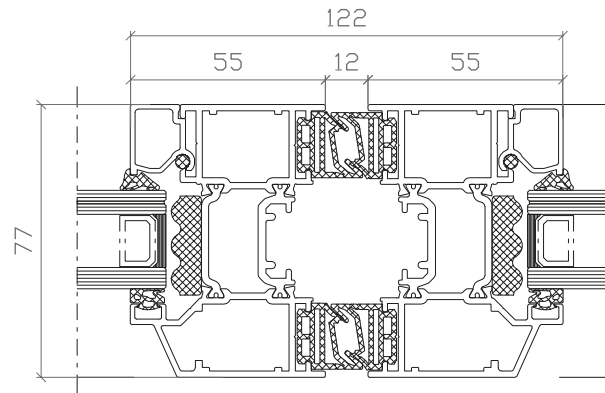
CF 77 - onder



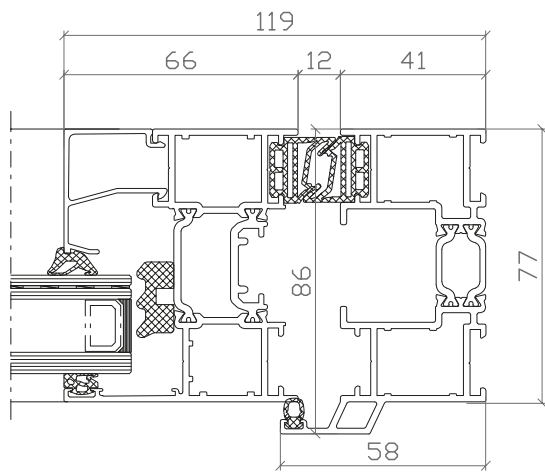
CF 77 - midden



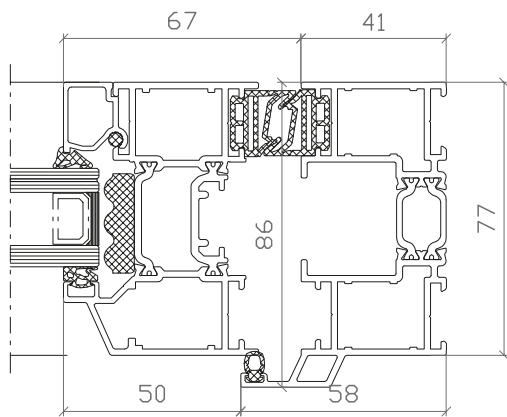
CF 77 SL - onder



CF 77 SL - midden



CF 77 - zij

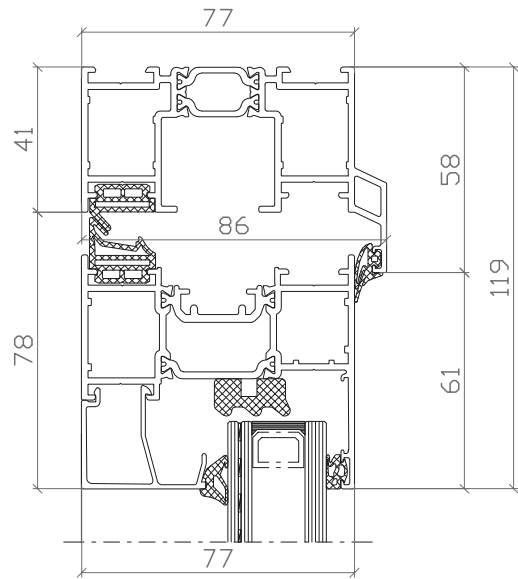


CF 77 SL - zij

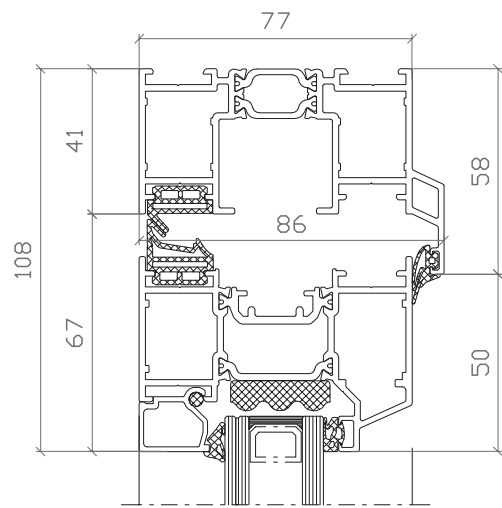


CF 77





CF 77 - boven



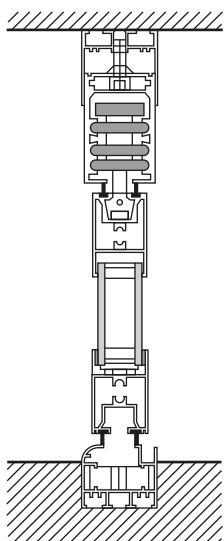
CF 77 SL - boven



CF 77



TSW-R



Maximale flexibiliteit

Nu outdoor living meer dan ooit een trend wordt, is dit vouwsysteem de perfecte oplossing voor outdoor bars, poolhouses, tuinkamers, enz...

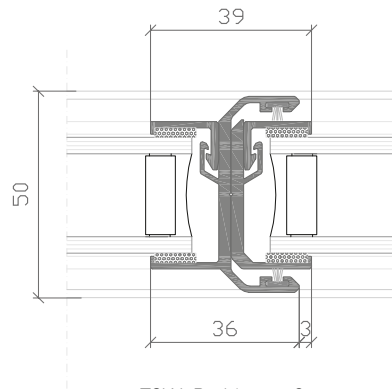
Het systeem bestaat uit geraamde panelen, waarbij een draai-kantel-paneel ventilatie mogelijk maakt, terwijl de ruimte toch afgesloten blijft.

Een externe toegang is ook mogelijk.

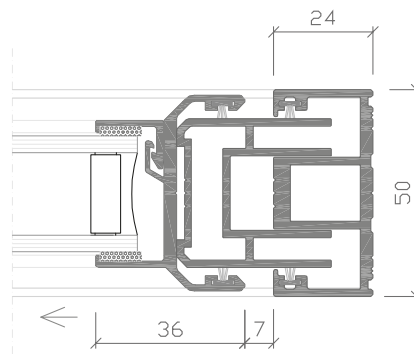
Kenmerken

- Ultraslanke, centrale stijlen met weinig profiel (39mm)
- Vleugels autonoom verplaatsbaar
- Zeer goede sluiting vertikaal (man/vrouw koppeling)
- Dubbel isolerend glas U_g 1.1
- Zowel raam-als deurelement mogelijk
- Binnen- en buitendraaiend
- Openhoek opstelling is mogelijk
- Niet EPB-conform

	Max. gewicht van een paneel	Max. breedte van een paneel	Max. hoogte van een paneel	Aantal paneel langs 1 zijde geparkeerd	Glasdikte afmetingen (mm)	U_g 1,1 W/m ² K
TSW-R	-	1000 mm	2600 mm	-	4/20/4 (sec./gehard) 4/18/33,1 (sec./gehard) 4/18/6 (sec./gehard)	1,1
TSW-ZP	65 kg	900 mm	2800 mm	12	6, 8, 10 of 12 mm (sec./gehard)	-

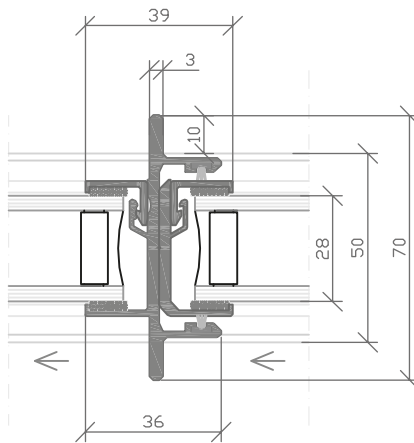


TSW-R chicane 2



TSW-R wandaansluiting

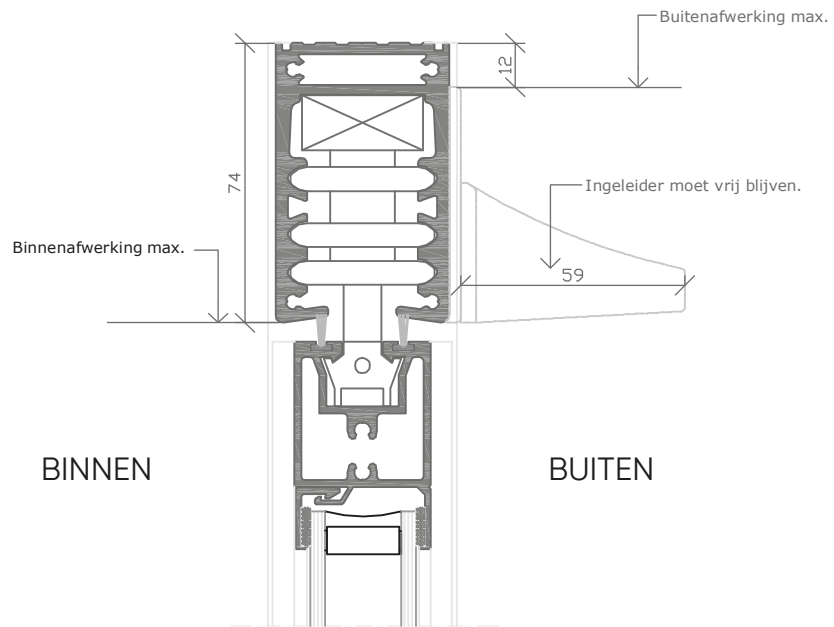
Maximale paneelbreedte	Maximale paneelhoogte
1100mm	2600mm (op aanvraag tot 2800mm)



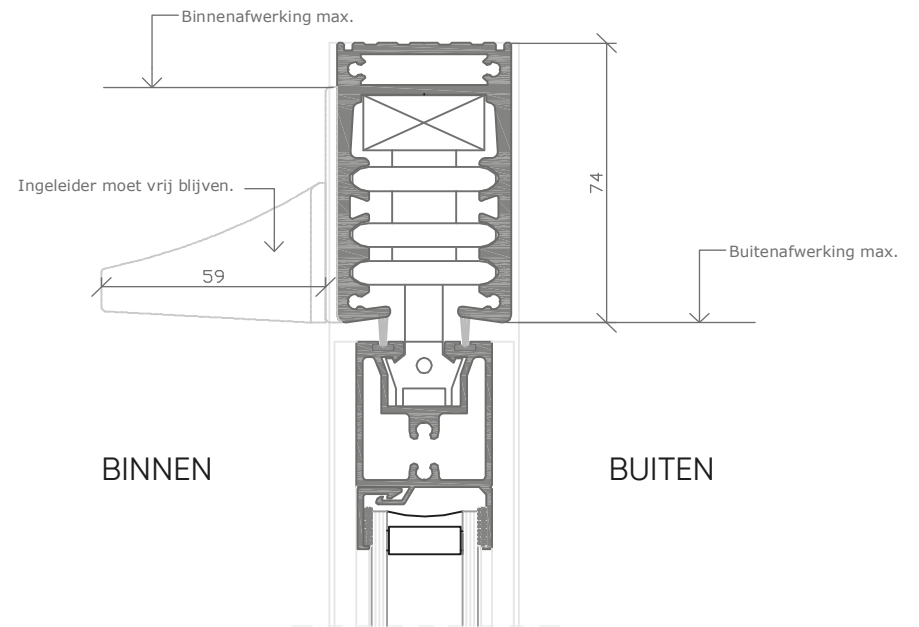
TSW-R CHICANE

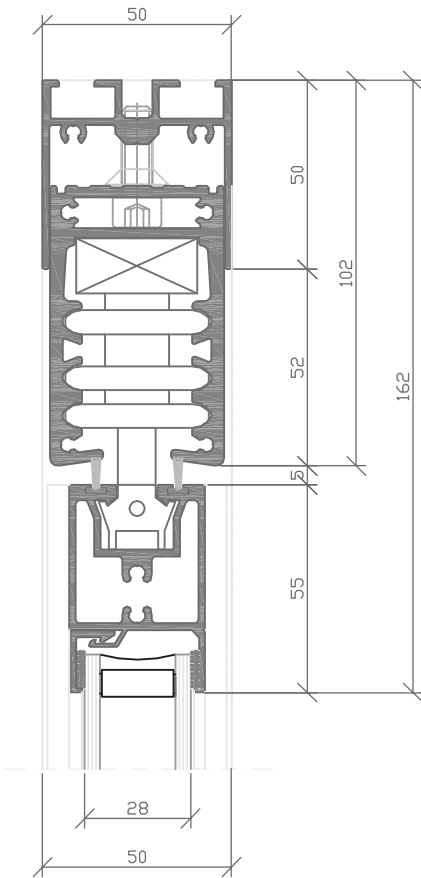


TSW-R BUITEN DRAAIEND ELEMENT

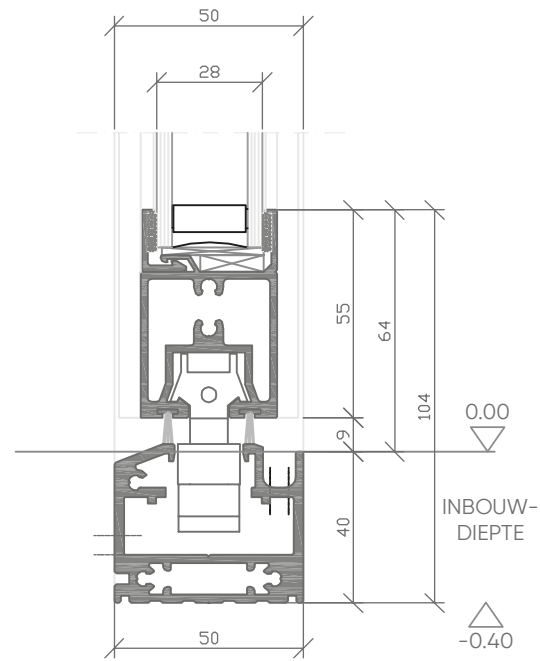


TSW-R BINNEN DRAAIEND ELEMENT

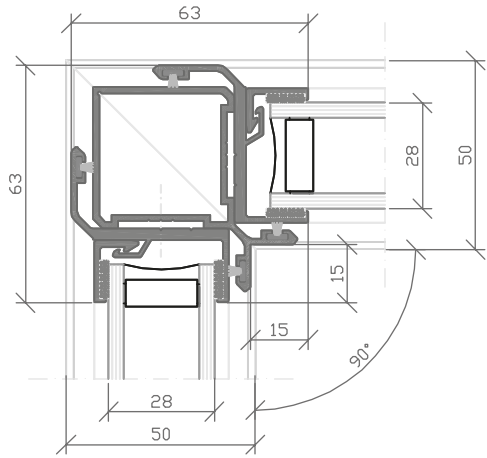




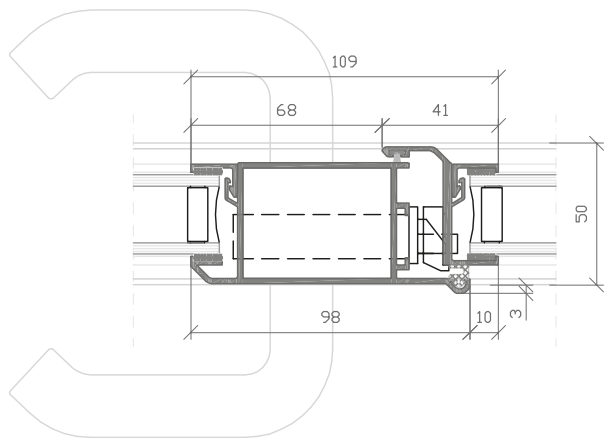
TSW-R BOVEN



TSW-R ONDER



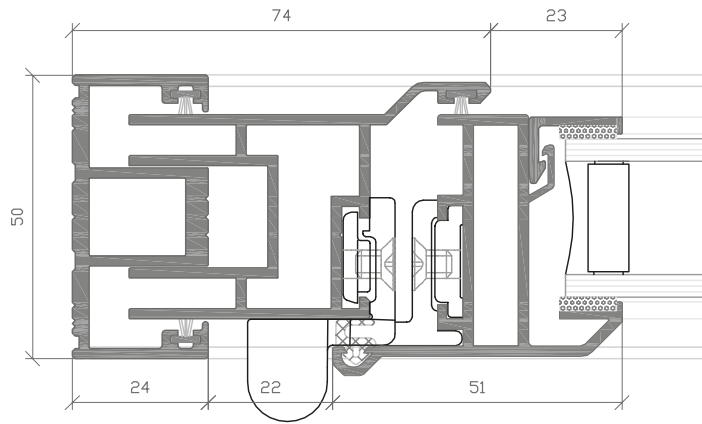
TSW-R HOEKPROFIEL
VOOR OPEN HOEK OPSTELLING



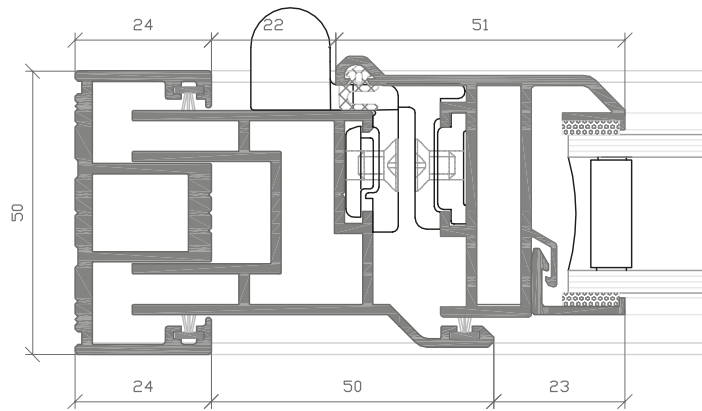
TSW-R BINNENDR. KRUK

TSW-R





TSW-R BINNENDRAAIEND



TSW-R BUITENDRAAIEND

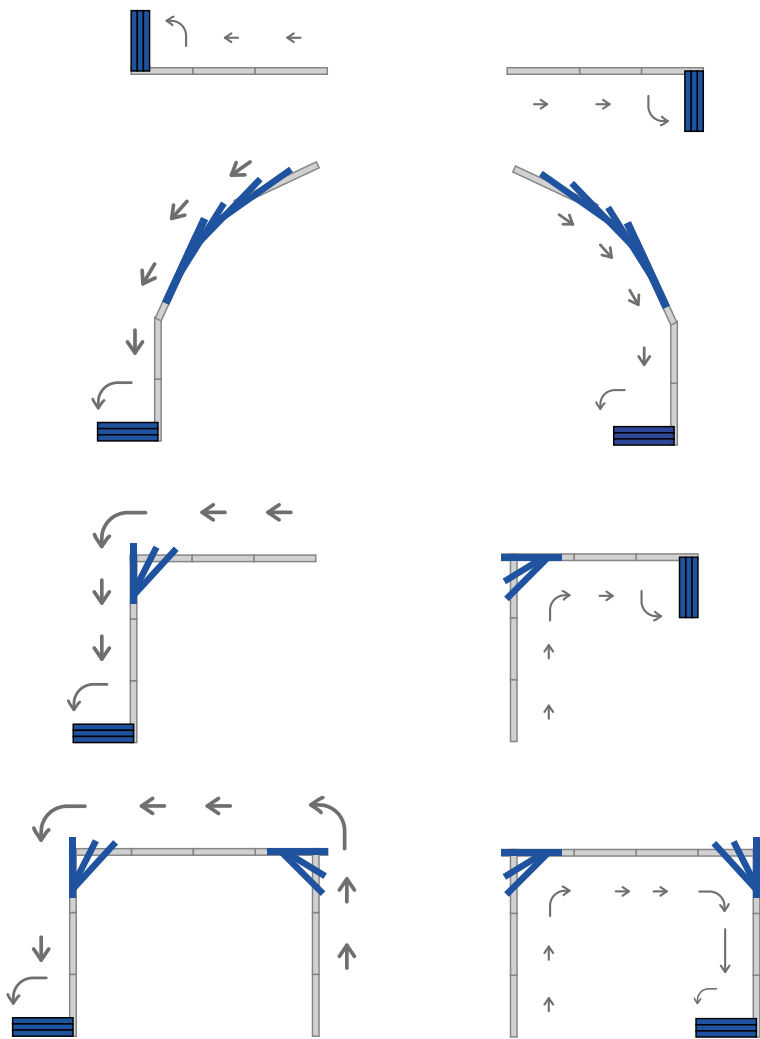
TSW-R





TSW-R



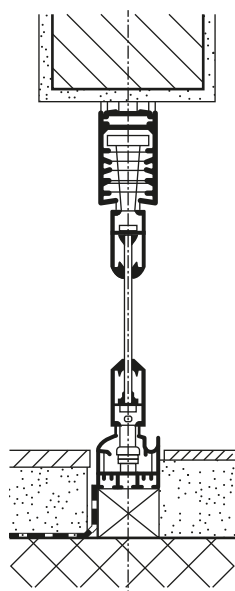


MOGELIJKHEDEN

TSW-R



TSW-ZP



Minimalistisch design

Dit vouwsysteem wordt gekenmerkt door zijn volglazen uitvoering met vrije glasranden, waarbij de openvoegen tussen de panelen een optimale luchtcirculatie toelaten.

Looprailprofielen boven- en onderaan geleiden de panelen veilig. Desgewenst kan de rail onderaan in de vloer worden weggewerkt, zonder verhoogde drempel. De vloerrail is bovendien uitgerust met een afwateringssleuf.

Een intelligent rolsysteem met naaldlagering verzekert prima loopeigenschappen en een lage levensduur.

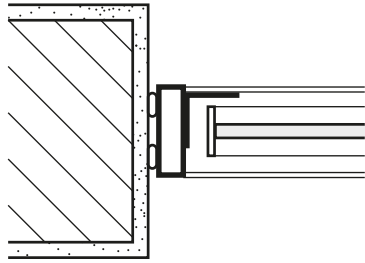
De TSW-ZP schuifwand kan geplaatst worden in rechtlijnig verloop, in hoeken van 90° of 135°, of in een radiaal gesegmenteerd verloop met om het even welke hoek. Dankzij deze flexibiliteit kunnen elegante oplossingen geboden worden voor elke buitenruimte.

Kenmerken

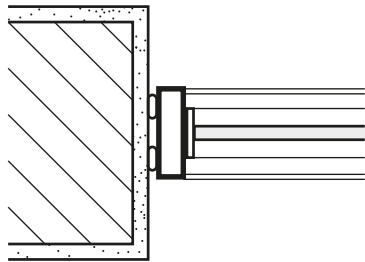
- Eenvoudige uitvoering
- Budgetvriendelijk
- Minder afsluitend qua windlast dan TSW-R
- Links, rechts, centraal openschuivend
- Met en zonder toegangsmogelijkheid
- Inwerken van onderregel mogelijk

TSW-ZP





Laterale wandaansluiting met kader en afscherenhoek



Laterale wandaansluiting zonder kader



TSW-ZP



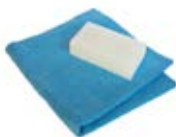
Onderhoud



Reynaers Clean & Care Wax
Shampoo voor ramen, deuren en glas

Doel:
Kleur en kwaliteit van de lak behouden

Frequentie: 2 > 4 keer per jaar



Reynaers Clean & Care Wax

Doel:
Verwijdert hardnekkige vlekken op geanodiseerde en gelakte oppervlakken.

Kan meermaals herbruikt worden.



Reynaers Lubricant
Fijne Siliconenspray

Doel:
Droogsmeren van sloten, scharnieren, draai, klep- en schuifsystemen, alsook rails en borsteldichtingen

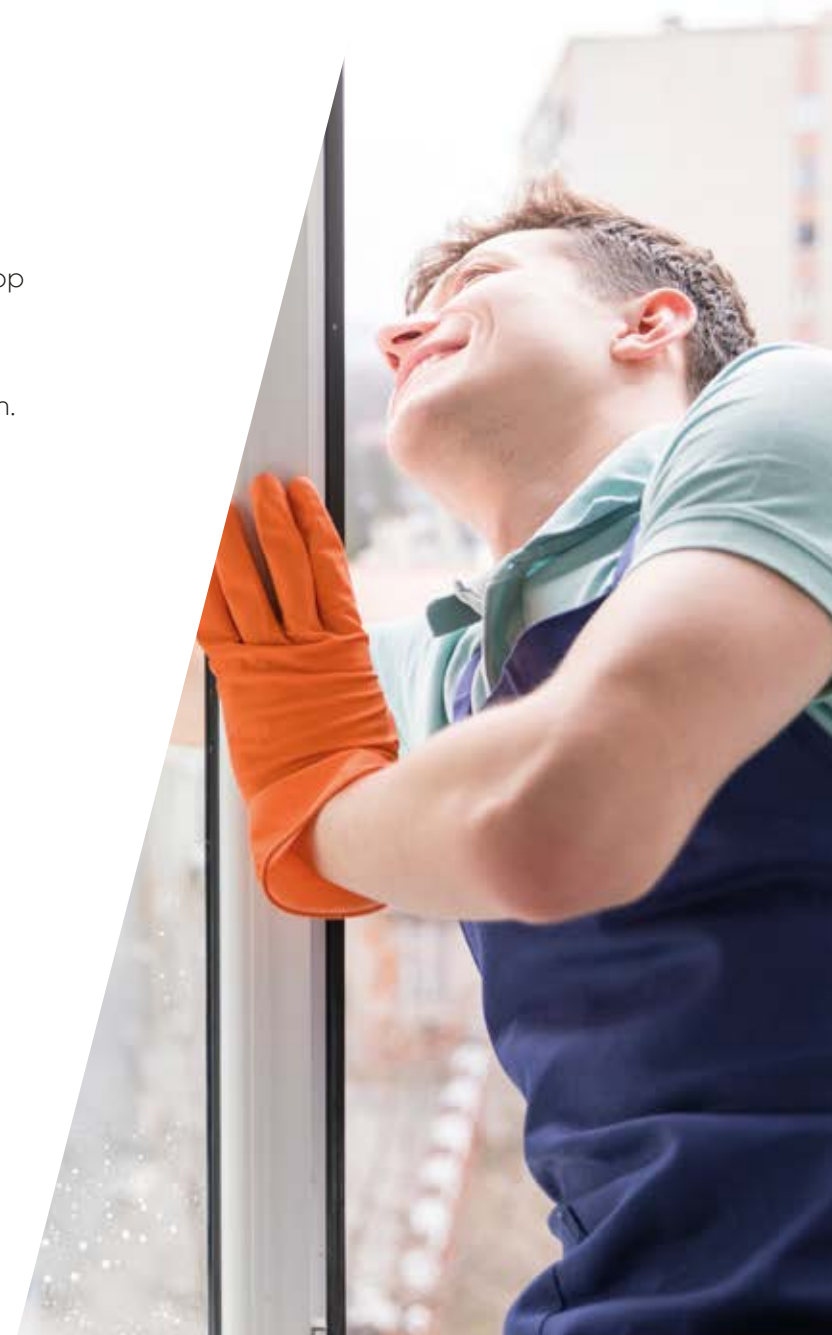
Frequentie: 1 keer per jaar
(Kust: 3 keer per jaar)



Reynaers Renewer
Reinigt en vernieuwt lakwerk

Doel:
Herwaardeert oppervlakken en brengt de intensiteit van de originele kleur terug.

Frequentie: 1 keer per jaar
(Kust: 3 keer per jaar)







L. Bauwensstraat 40e (IZ Waggelwater)
8200 Sint-Andries Brugge
T. 050 685 845
www.vitrumbv.be - info@vitrumbv.be

VITRUM
WINDOWS & DOORS